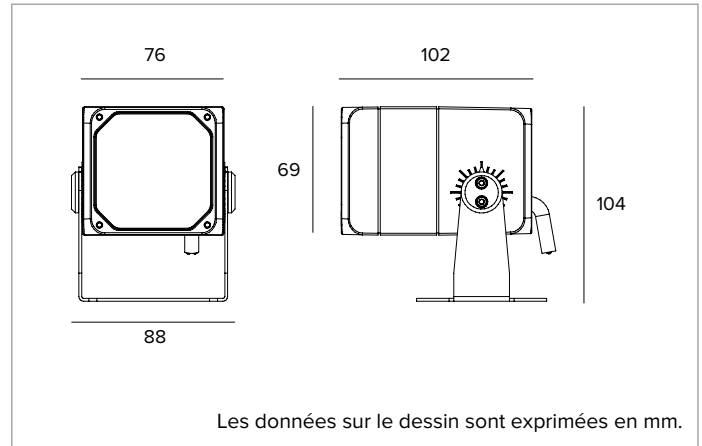


## 1E3926EL | DART Small Projecteur professionnel LED orientable



|        |                 |         |        |          |      |     |
|--------|-----------------|---------|--------|----------|------|-----|
|        | 3000K           | H(m)    | D(m)   | Emax(lx) |      |     |
|        | Ra80            |         | 46°    |          |      |     |
|        | Fixture Power   | 13W     | 1      | 0.85     | 2693 |     |
|        | Source Flux     | 1896lm  | 2      | 1.70     | 673  |     |
|        | Fixture Flux    | 1494lm  | 3      | 2.54     | 299  |     |
|        | Efficacy        | 112lm/W | 4      | 3.39     | 168  |     |
| TS1511 | Imax=1421cd/klm | Imax    | 2694cd | 5        | 4.24 | 108 |



### SOURCE

LED Chip on Board haute efficacité Ra80.

**La classe d'efficacité énergétique du produit : D**

**Puissance nominale : 12W**

**Flux nominal : 1896lm**

**Indice de rendu des couleurs : 80**

**Rf : 84**

**Rg : 97**

**CCT nominale : 3000K**

**SDCM : 2**

**Durée utile (L80/B10) : >50000h tq +25°C**

### CARACTÉRISTIQUES DE L'ÉCLAIRAGE

Équipé d'optiques de précision à facettes convexes en aluminium anodisé spéculaire.

**Optique : RÉFLECTEUR**

**Ouverture du faisceau : MWFL**

**Rendement optique : 79%**

**Flux appareil : 1494lm**

**Efficacité lumineuse : 112lm/W**

**Sécurité photobiologique : Conforme au groupe RG1 (Risque faible)**

### CARACTÉRISTIQUES MÉCANIQUES

Corps en aluminium moulé sous pression anodisé et peint et bride de fixation en acier inox peint. Rotation de  $\pm 20^\circ$  sur le plan horizontal et de 0-180° sur le plan vertical.

**Couleur et finition : Ferrite**

**Poids : 1,04Kg**

**Degré de protection : IP66**

**Résistance mécanique : IK10**

### CARACTÉRISTIQUES ÉLECTRIQUES

Alimentation électronique intégrée. Précâblé avec 1,5 m de câble H07RN-F. Luminaire conforme à la norme EN 60598-2-22 pour l'alimentation électrique à partir d'un système de secours centralisé CPSS (Central Power Supply System), non intégrés au luminaire - zones à haut risque exclues. La puissance et le flux par défaut sont de 100% en AC et de 100% en DC.

**Puissance installée : 13W**

**Alimentation : 220-240Vac 50/60Hz**

**Classe d'isolation : CLASSE 2**

**Type de driver / Contrôle : ON-OFF**

**Driver inclus : OUI**

**Classe F : OUI**

**Température ambiante : -25°C / +35°C**

### INSTALLATION

Bride de fixation avec réglage du pointage.

### NOTES

Il adopte la solution technique "Waterblock Smart" qui prévoit le revêtement en résine des câbles de branchement, ce qui limite le risque de remontée de l'humidité vers le driver ou l'appareil. Le produit peut, à la demande, est soumis au traitement de cataphorèse. Version 110-277Vac disponible à la demande.

### GARANTIE

5 années.

### MISE EN GARDE

Luminaire conçu pour l'élimination/recyclage en fin de vie. Source lumineuse (LED uniquement) remplaçable par un professionnel. Boîtier de commande remplaçable par un professionnel.

En raison de l'évolution technologique des composants électroniques, les données indiquées peuvent subir des mises à jour ; il faut donc demander confirmation à la commande.

Le flux lumineux et la puissance électrique présentent des tolérances de +/-10% par rapport à la valeur indiquée. tq +25°C (CIE 121).

Nous réservons le droit d'apporter des modifications techniques.

Targetti Sankey S.r.l.  
Via Pratese, 164  
50145 Firenze - Italy  
Tel: +39 055 37911  
targetti.com  
targetti@targetti.com

CCIAA Firenze  
Share Capital:  
€ 500.000,00  
VAT N. (IT):  
01537660480  
R.E.A.: FI-275656

**TARGETTI**

# 1E3926EL | DART Small

## Projecteur professionnel LED orientable

### Accessoires

#### Filtre



| Ø mm | Code          |
|------|---------------|
| 53   | <b>1E3012</b> |

Filtre lame de lumière.  
Filtre holographique en PMMA effet lame de lumière.  
À compléter avec un anneau porte-filtres.

#### Grille



| Couleur | Code          |
|---------|---------------|
|         | <b>1E3014</b> |

Grille anti-éblouissement.  
Il est possible d'enlever la croix centrale pour obtenir deux niveaux différents de contrôle de l'éblouissement.  
Acier inoxydable avec application de peinture en poudre.

#### Écran



| Couleur | Code          |
|---------|---------------|
|         | <b>1E3013</b> |

Écran asymétrique.  
Acier inoxydable avec application de peinture en poudre.

#### Système de fixation



| Couleur | Code          |
|---------|---------------|
|         | <b>1E3015</b> |

Plaque pour la rotation de l'appareil.  
Acier inoxydable avec application de peinture en poudre.



| Dimensions<br>ØxH mm | Couleur | Code          |
|----------------------|---------|---------------|
| 70x182               |         | <b>1E3016</b> |

Piquet de sol.  
Acier inoxydable avec application de peinture en poudre.

#### Anneau porte-accessoires



| L mm | Couleur | Code          |
|------|---------|---------------|
| 66   |         | <b>1E3011</b> |

Anneau porte-filtres.  
Acier inoxydable avec application de peinture en poudre.

#### Connecteur



| Code          |
|---------------|
| <b>1E2769</b> |

Boîtier de connexion linéaire IP66/IP68.  
5 pôles, de section max 1,5mm<sup>2</sup>.  
Diamètre du câble de 7 à 12mm.

En raison de l'évolution technologique des composants électroniques, les données indiquées peuvent subir des mises à jour ; il faut donc demander confirmation à la commande.

Le flux lumineux et la puissance électrique présentent des tolérances de +/-10% par rapport à la valeur indiquée. tq +25°C (CIE 121).

Nous réservons le droit d'apporter des modifications techniques.

Targetti Sankey S.r.l.  
Via Pratese, 164  
50145 Firenze - Italy  
Tel: +39 055 37911  
targetti.com  
targetti@targetti.com

CCIAA Firenze  
Share Capital:  
€ 500.000,00  
VAT N. (IT):  
01537660480  
R.E.A: FI-275656

**TARGETTI**

## 1E3926EL | DART Small Projecteur professionnel LED orientable

### Parasurtenseur



Code

**A013B**

Parasurtenseur compatible avec les luminaires de CLASSE II et les drivers électroniques.

Tension de fonctionnement 220-240Vac.

SPD type 2+3.

Tension maximale de décharge 10kV.

CLASSE II

IP67

*En raison de l'évolution technologique des composants électroniques, les données indiquées peuvent subir des mises à jour ; il faut donc demander confirmation à la commande.*

*Le flux lumineux et la puissance électrique présentent des tolérances de +/-10% par rapport à la valeur indiquée. tq +25°C (CIE 121).*

*Nous réservons le droit d'apporter des modifications techniques.*

Targetti Sankey S.r.l.  
Via Pratese, 164  
50145 Firenze - Italy  
Tel: +39 055 37911  
targetti.com  
targetti@targetti.com

CCIAA Firenze  
Share Capital:  
€ 500.000,00  
VAT N. (IT):  
01537660480  
R.E.A: FI-275656

**TARGETTI**